

Seri 20

Seri 29

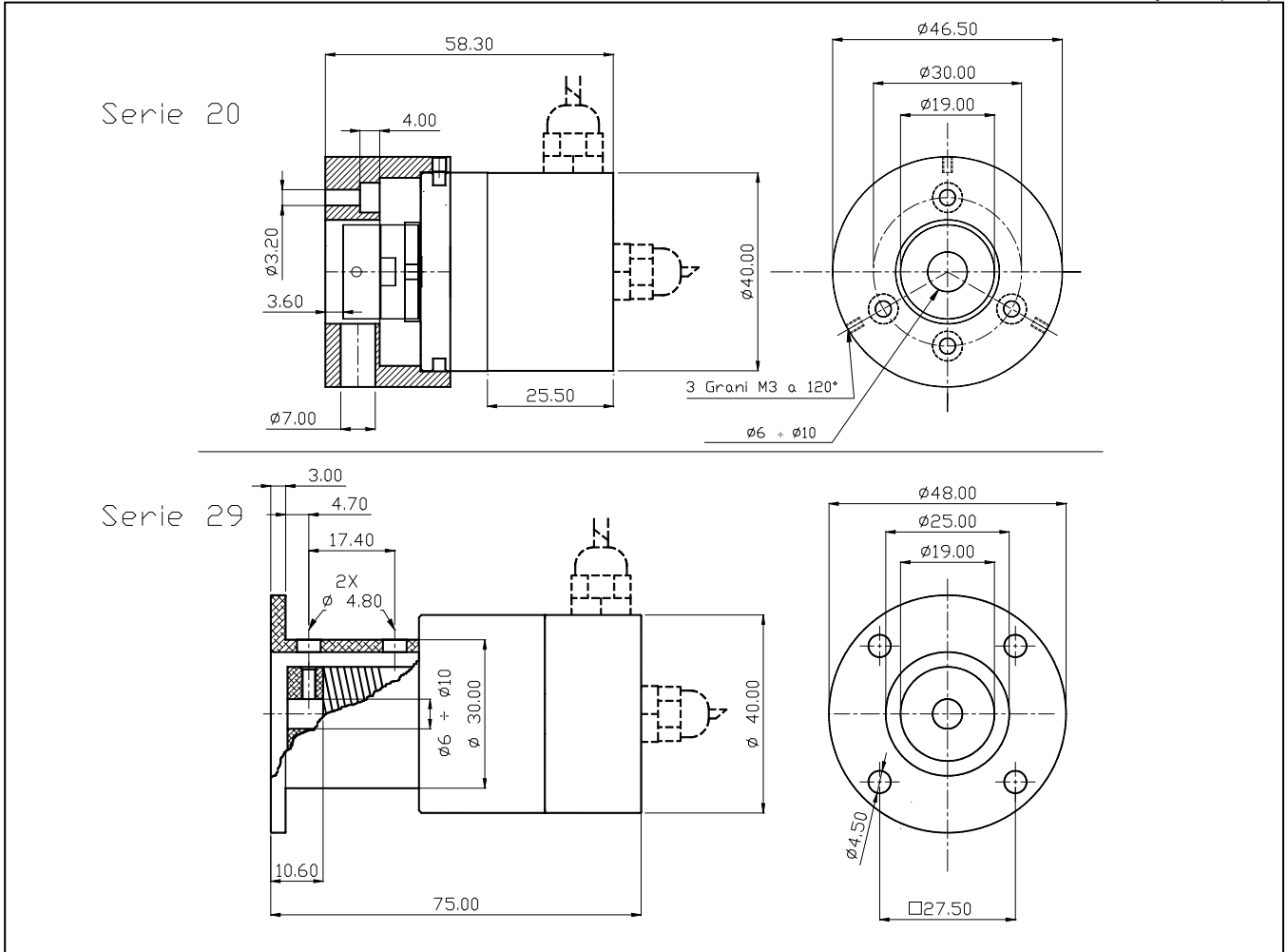
Artımsal Tip, Küçük Boyutlu, Kaplin Takılmış, Özel Flanşlı Sinyal Üreticiler (Incremental Shaft Encoders)

Mekanik Veriler

Gövde ve Kaplama	: Krom Kaplı Alüminyum
Yarı-Oyuk Özel Flanş	: Krom Kaplı Pirinç
Şaft	: Paslanmaz Çelik
Yataklar	: İki Sıralı Bilyeli Yatak
Ağırlık	: Yaklaşık 200gr
Koruma Sınıfı	: IP65
Devir Sayısı	: Maks. 6000 devir/dk
Dönme Momenti	: 3Ncm(Tork)
Atalet Momenti	: 10gcm ²
Maks. Şaft Yüğü	: Önden 30N - Yandan 30N (Sinyal (Pulse) Sayısı arttıkça bu değer düşmektedir)




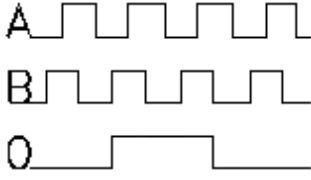
Ölçüler (mm)



Seri 20
Seri 29

Elektriksel Veriler

Çıkış Sinyalleri (siy) 
Saat İbresi Yönünde



Besleme Gerilimi	: 5/24V (Elektronik Devreye Bağlı)
Akım Tüketimi	: 40/80mA (Elektronik Devreye Bağlı)
Yük Akımı	: 20mA
Frekans	: 160kHz'e kadar (Elektronik Devreye Bağlı)
Sıfır Çıkışları	: A ve B'nin frekanslarının bir fonksiyonu (Maks. 50kHz)
Elektriksel Korumalar	: Kısa-Devre ve Ters Polarite Korumalı
Çalışma Sıcaklığı	: -20/+60 °C

NASIL SİPARİŞ EDİLİR

Seri

2	0
2	9

 -

2				
---	--	--	--	--

 /

--	--	--	--

Sinyal(Pulse) Sayısı (Maks. 5.000)

Şaft/Kaplin

6	=	ø 6mm
7	=	ø 7mm
8	=	ø 8mm
9	=	ø 9.52mm
0	=	ø 10mm

Elektriksel Çıkış

7 0	=	AB	NPN	5..24V
0 0	=	AB0	NPN	5..24V
7 A	=	AB	Open C.	5..24V
0 A	=	AB0	Open C.	5..24V
2 B	=	AB+ \overline{AB}	PP	8..24V
1 B	=	AB0+ $\overline{AB0}$	PP	8..24V
6 0	=	AB+ \overline{AB}	LD	5V
8 0	=	AB0+ $\overline{AB0}$	LD	5V

Bağlantılar

0	=	Arkadan Kablo
R	=	Yandan Kablo
3	=	9414, Arkadan
1	=	9415, Arkadan
7	=	9415, Yandan
2	=	Arkadan Kablo
8	=	Yandan Kablo

8 Z	=	AB0+ $\overline{AB0}$	LD	5V, 180° Genişliğe Sahip "Referans" (0) Çıkışı	Sadece 1000 Pulse'a(Sinyal) kadar üretilebilmektedir
8 W	=	AB0+ $\overline{AB0}$	LD	5V, 90° Genişliği Sahip "Referans" (0) Çıkışı	
K W	=	AB0+ $\overline{AB0}$	LD	Besleme 8/24, Çıkış 5V, 90° Genişliğe Sahip "Referans" (0) Çıkışı	

Konnektör ve Kablo Bağlantıları

	0 Volt	+ Volt	A	B	\overline{A}	\overline{B}	0	$\overline{0}$
5 Damarlı Kablo	Beyaz	Kahve	Yeşil	Sarı			Gri	
8 Damarlı Kablo	Siyah	Mavi	Kahve	Bej	Yeşil	Sarı	Pembe	Mor
9415 Tipi, 9 Pinli Konnektör	Pin1	Pin2	Pin3	Pin4	Pin5	Pin6	Pin7	Pin8
9414 Tipi, 5 Pinli Konnektör	Pin1	Pin2	Pin3	Pin4			Pin5	